

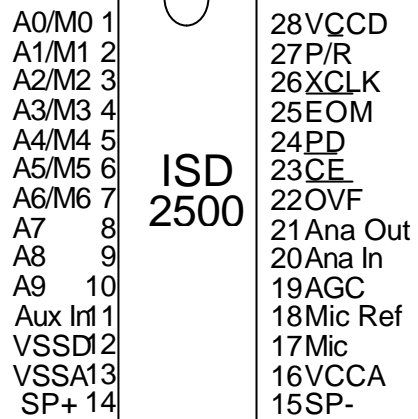
ISD2500系列单片语音录放电路 www.dzdiy.com 整理

美国ISD公司的2500芯片，按录放时间60秒、75秒、90秒和120秒分成ISD2560、2575、2590和25120四个品种。

ISD2500系列和1400系列语音电路一样，具有抗断电、音质好，使用方便等优点。它的最大特点在于片内E²PROM容量为480K(1400系列为128K)，所以录放时间长；有10个地址输入端(1400系列仅为8个)，寻址能力可达1024位；最多能分600段；设有OVF（溢出）端，便于多个器件级联。

一、DIP封装图及各引线端功能

引线端	名称	功能
1-7	A0/M0 ~ A6/M6	地址
8-10	A7 ~ A9	地址
11	AUX IN	辅助输入
12,13	VSSD、VSSA	数字和模拟地
14,15	SP+、SP-	扬声器输出
16,28	VCCA、VCCD	模拟、数字信号电源正极
17,18	MIC、MIC REF	麦克风输入和输入参考端
19	AGC	自动增益控制
20,21	ANA IN、OUT	模拟信号输入和输出
22	OVF\	溢出
23	CE\	片选(低电平允许芯片工作)
24	PD	芯片低功耗状态控制
25	EOM	录放音结束信号输出
26	XCLK	外部时钟
27	P / R\	录/放控制选择



二、操作模式

当最高位地址(MSB)A8、A9都为高电平时，地址端就作为操作模式选择端（高电平有效）

模式控制	功能	典型应用
A0/M0	信息检索	快速检索信息
A1/M1	删除EOM标志	在全部语音录放结束时，给出EOM标志
A2/M2	未用	当工作模式操作时，此端应接低电平
A3/M3	循环放音	从0地址开始连续重复放音
A4/M4	连续寻址	可录放连续的多段信息
A5/M5	CE电平触发	允许信号中止
A6/M6	按钮控制	简化器件接口

使用操作模式时需要注意两点：

1、所有操作模式下的操作都是从0地址开始，以后的操作根据模式的不同，而从相应的地址开始工作。当电路中录音转放音或进入省电状态时，地址计数器复位为0。

2、操作模式位不加锁定，可以在MSB（A8、A9）地址位为高电平时，CE电平变低的任何时间执行操作模式操作。如果下一片选周期MSB（A8、A9）地址位中有一个(或两个)变为低电平，则执行信息地址，即从该地址录音或放音，原来设定的操作模式状态丢失。

三、分段录放音

2500系列最多可分为600段，只要在分段录/放音操作前(不少于300纳秒)，给地址A0~A9赋

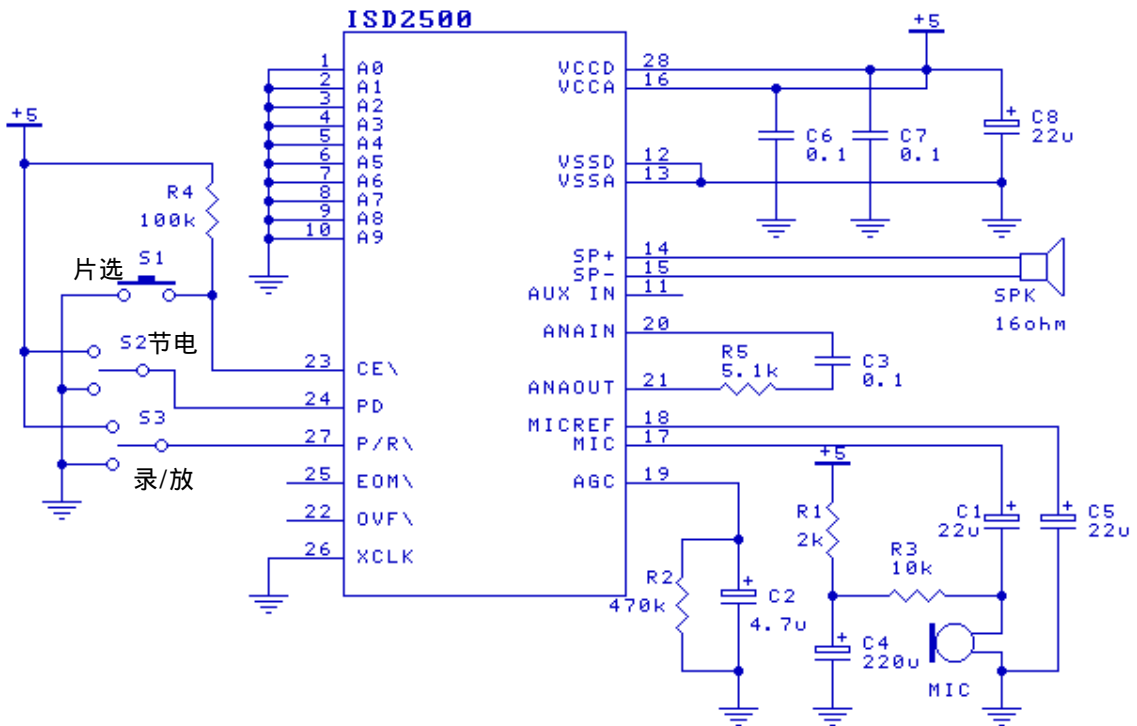
值，录音及放音功能均从设定的起始地址开始，录音结束由停止键操作决定，芯片内部自动在该段的结束位置插入结束标志（EOM）；而放音时芯片遇到EOM标志即自动停止放音。

2500系列地址空间是这样分配的：地址0~599作为分段用(见下表)，地址600~767未使用，地址768~1023为工作模式选择。

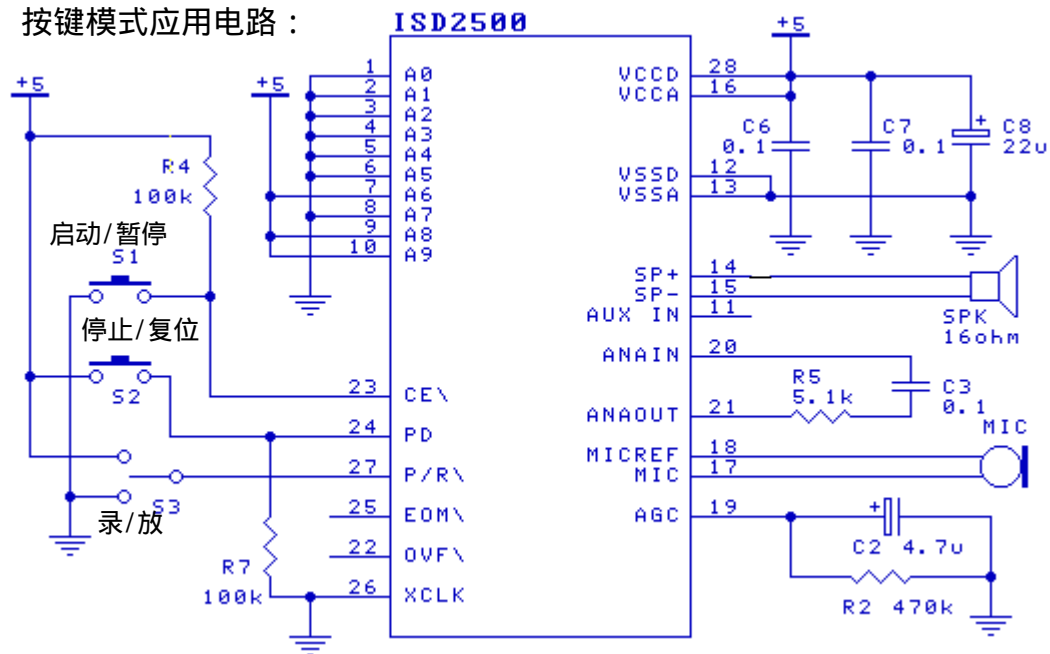
十进制	二进制										信息时间(秒)		
	A9	A8	A7	A6	A5	A4	A3	A2	A1	A0	2560	2575	2590
0	0	0	0	0	0	0	0	0	0	0	0	0	0
50	0	0	0	0	1	1	0	0	1	0	5.0	6.25	7.50
100	0	0	0	1	1	0	0	1	0	0	10.0	12.50	15.00
250	0	0	1	1	1	1	1	0	1	0	25.0	31.25	37.50
300	0	1	0	0	1	0	1	1	0	0	30.0	37.50	45.00
400	0	1	1	0	0	1	0	0	0	0	40.0	50.00	60.00
500	0	1	1	1	1	1	0	1	0	0	50.0	62.50	75.00
599	1	0	0	1	0	1	0	1	1	1	59.9	74.87	89.85

四、应用线路

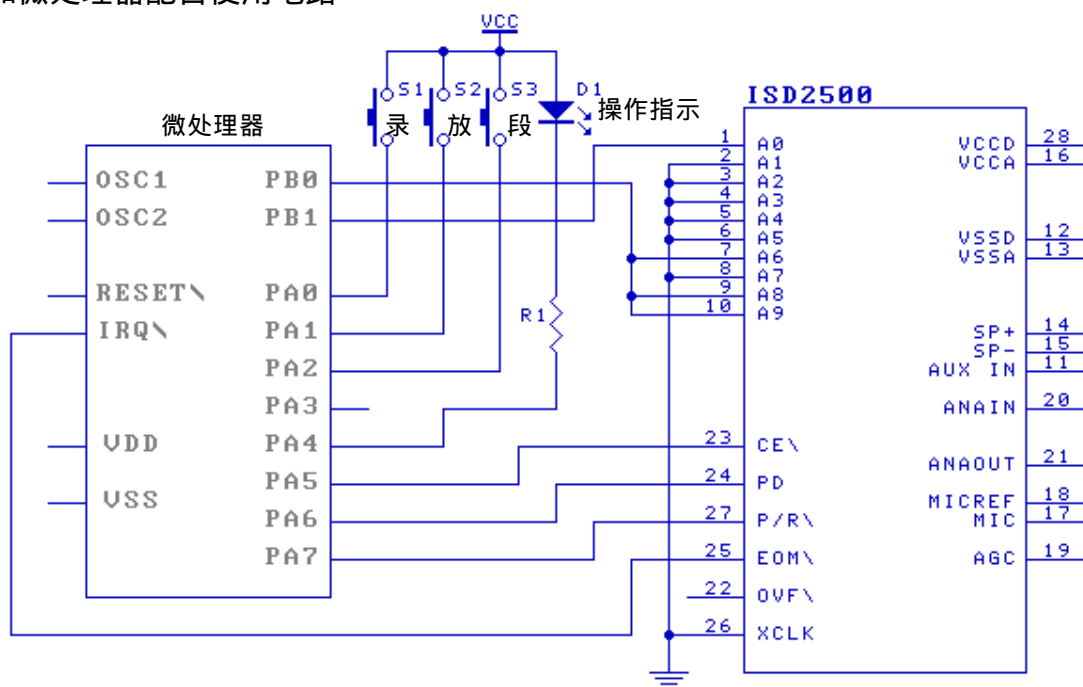
1、典型应用电路



2、按键模式应用电路：



3、和微处理器配合使用电路



ISD2560/90/120P 地址功能表

		地址状态											功能状态		
DIP 开关	1	2	3	4	5	6	7	8	9	10	11	12	(ON=0, OFF=1)		
地址位	A0	A1	A2	A3	A4	A5	A6	A7	A8	A9	P/R	CE	(1 为高电平, 0 为低电平, *为高或低电平)		
地址模式	0	0	0	0	0	0	0	0	0	0			一段式最长 60 秒录放音, 从首地址开始。		
	1	0	0	0	0	0	0	0	0	0			以十位二进制表示地址, 每个地址代表 100 毫秒。		
	0	0	0	0	0	0	0	0	0	1	0			一段从 A6 地址开始的 12 秒录放音。	
	*	*	*	*	*	*	*	*	*	*	0			只要 A8、A9 有一位是 0, 就处于地址模式。	
	*	*	*	*	*	*	*	*	*	0	*				
操作模式	0	0	0	1	0	0	0	0	1	1			循环放音操作, 按住 CE 键不放循环放音第一段。		
	0	0	0	0	1	0	0	0	1	1			按顺序连续分段录放音, 录音时压住 CE 键不放, 放音时每触发一次 CE 键即放音一段, 按 PD 键复位。每段语音长度不限。		
按钮模式	0	0	0	0	0	0	0	1	0	1	1				